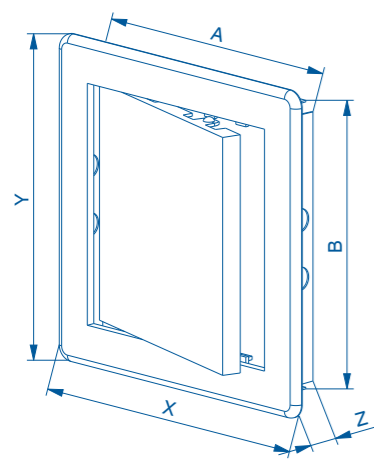
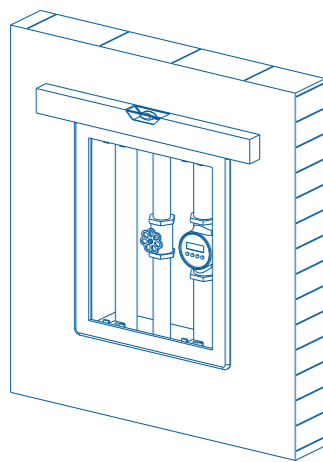
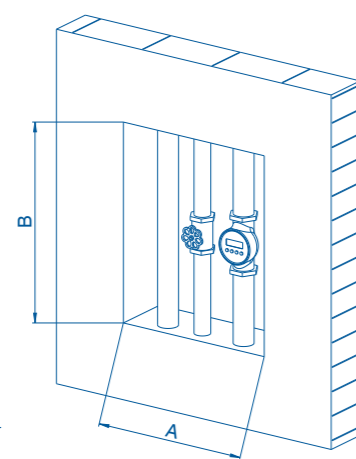


Rys.1 / Fig.1 / Изобр.1 / Obr.1

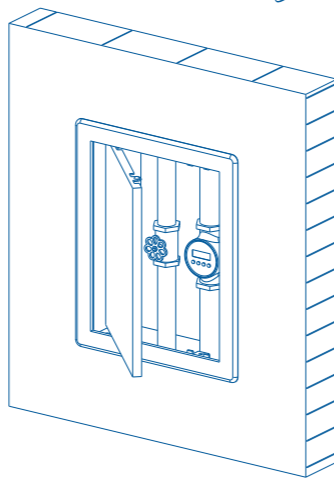
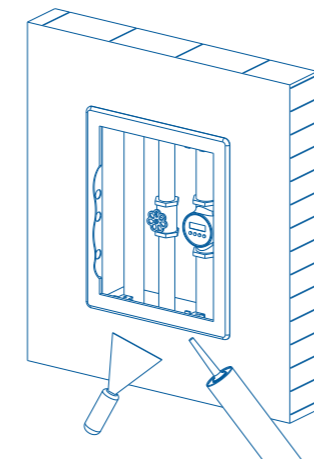


Rys.2 / Fig.2 / Изобр.2 / Obr.2



Rys.3 / Fig.3 / Изобр.3 / Obr.3

Rys.4 / Fig.4 / Изобр.4 / Obr.4



Rys.5 / Fig.5 / Изобр.5 / Obr.5

Awenta PProducent / Manufacturer / Производитель / Výrobce / Výrobca:
AWENTA Spółka Jawna
 05-300 Mińsk Mazowiecki, Stojadła, ul. Warszawska 99, Poland
 Tel: +48 25 758 52 52, + 48 25 758 93 92 fax: +48 25 758 14 62
 e-mail: info@awenta.pl www.awenta.pl

INSTRUKCJA OBSŁUGI

DT

PL 1
 EN 2
 RU 3
 CZ 4
 SK 5

WAŻNE INFORMACJE

Prosimy o uważne przeczytanie tej instrukcji przed montażem i każdą inną czynnością związaną z pracą przy produkcji! Firma **AWENTA** nie ponosi odpowiedzialności za szkody wynikające z błędnej obsługi, zastosowania niezgodnego z przeznaczeniem, lub w wyniku nieautoryzowanych napraw lub zmian. Niniejsza instrukcja montażu stanowi część produktu i zawiera ważne informacje techniczne i wskazówki dotyczące bezpieczeństwa. Instrukcję montażu należy uważnie przeczytać i przechowywać w dostępnym miejscu celem późniejszego jej wykorzystania. Instrukcja obsługi dostępna również na stronie internetowej www.awenta.pl

OPIS PRODUKTU

Drzwiczki rewizyjne serii DT wykonane są z tworzywa ABS. Gładka powierzchnia frontowa zapobiega nadmiernemu osadzeniu się kurzu oraz ułatwia utrzymanie drzwiczek w czystości. Drzwiczki, ze względu na konstrukcję oraz użyty do ich produkcji surowiec wykazują bardzo dobrą odporność na działanie czynników chemicznych, termicznych i atmosferycznych. Seria DT występuje w kilkunastu wymiarach. Drzwiczki DT17Z są wyposażone w zamek z kluczykiem.

ZASTOSOWANIE

Drzwiczki rewizyjne serii DT stosuje się do zabudowy otworów rewizyjnych, w których znajdują się elementy wymagające częstego lub czasowego sprawdzenia, np. zawory wodne, wodomierze, gazomierze, liczniki energetyczne itp.

MONTAŻ

- Wyjąć skrzydło drzwiczek z ramki (ościeżnicy).
- Przygotować otwór rewizyjny odpowiedni do wymiaru ramki drzwiczek (Rys.2).
- Osadzić ramkę drzwiczek w otworze, a następnie wyziłomować (Rys.3).
- Uwaga! Ramka drzwiczek nie może być poddana żadnym naprężeniom i odkształceniom, a jej zewnętrzny kołnierz powinien swobodnie przylegać do ściany.**
- Przymocować ramkę drzwiczek przy pomocy silikonu lub zaprawy. Spoinę наносимы в miejsca otworów technologicznych znajdujących się wewnątrz ramki (Rys.4).
- Po wyschnięciu spoiny, osadzić skrzydło w ramce (Rys.5).

6

7

AW/DT.02.2020

PL 1

USER MANUAL DT

IMPORTANT INFORMATION

Please read the operating manual carefully before assembling it or any other activity related to work with the product! **AWENTA** shall not be liable for any damage resulting from incorrect operation, non-intended use or unauthorized repair or modifications of the product.

This assembly manual is an essential part of the product equipment and contains important technical information and instructions related to safety. Carefully read the assembly manual and keep it available in a readily accessible place for future reference. A copy of the operating manual can be downloaded from www.awenta.pl

PRODUCT DESCRIPTION

DT series access doors are made of ABS. Smooth front surface prevents excessive dust deposition and makes it easier to keep the door clean. The doors are characterised by very good resistance to chemicals, thermal or weather conditions due to their design and material used. DT series is available in several dimensions. DT17Z doors are equipped with a lock with a key.

APPLICATION

DT series access doors are used for the installation of inspection openings containing elements requiring frequent or temporary inspection, e.g. water valves, water meters, gas meters, energy meters etc.

INSTALLATION

- Remove the door leaf from the door frame.
- Prepare an inspection opening suitable for the size of the door frame (Fig.2).
- Place the door frame in the opening and then level it (Fig.3).

Note! The door frame cannot be subjected to any stresses and deformations and its external flange should freely adjoin to the wall.

- Attach the door frame with silicone or mortar. Apply the joint in the technological openings located in the following areas inside the door frame (Fig.4).
- After the joint has dried up, place the door leaf in the frame (Fig.5).

РУКОВОДСТВО ПО ЭКСПЛУАТАЦИИ DT

ВАЖНАЯ ИНФОРМАЦИЯ

Пожалуйста, внимательно ознакомьтесь с этим руководством перед установкой и другими действиями, связанными с работой продукта! Компания **AWENTA** не несет ответственности за ущерб, возникший в результате неправильной эксплуатации, использования не по назначению или несанкционированного ремонта или модификации устройства.

Настоящее руководство по установке является неотъемлемой частью продукта и содержит важную техническую информацию, а также указания по безопасности. С руководством по установке следует внимательно ознакомиться и хранить в доступном месте для дальнейшего использования. Руководство по эксплуатации также доступно на веб-сайте www.awenta.pl

ОПИСАНИЕ ПРОДУКТА

Ревизионные люки серии DT, выполненные из ABS-пластика. Гладкая передняя поверхность предотвращает чрезмерное оседание пыли и облегчает содержание люка в чистоте. Люк из-за своей конструкции и сырья, используемого для его производства, проявляет хорошую стойкость к воздействию химических, термических и атмосферных факторов. У серии DT более десяти размеров. Люк DT17Z оснащен замком с ключиком.

ПРИМЕНЕНИЕ

Ревизионные люки серии DT применяются для установки в ревизионных отверстиях, в которых находятся элементы, которые требуют частых и периодических проверок, например, клапаны для воды, водомеры, газовые счетчики, счетчики электрической энергии и т. п.

МОНТАЖ

- Достать створку люка из рамки (коробки).
- Подготовить отверстие, соответствующее для размера рамки люка (рис.2).
- Установить рамку люка в отверстие, а затем выровнять (рис.3).
- Внимание! Рамка люка не может подвергаться никаким напряжениям и деформациям, а ее внешний фланец должен свободно прилегать к стене.**
- Прикрепить рамку люка с помощью силикона или раствора. Шов наносим в местах технологических отверстий, находящихся внутри рамки (рис.4).
- После высыхания шва, установить створку в рамке (рис.5).

NÁVOD K OBSLUZE DT

DŮLEŽITÉ INFORMACE

Před montáží a další činnosti související s prací výrobku si pečlivě přečtěte tuto příručku! Firma **AWENTA** neodpovídá za škody způsobené nesprávným zacházením, nesprávným použitím nebo v důsledku neoprávněných oprav nebo změn.

Tyto pokyny k instalaci jsou součástí výrobku a obsahují důležité technické informace a bezpečnostní pokyny. Návod k montáži by měl být pečlivě přečten a uložen na dostupném místě pro pozdější použití. Uživatelská příručka je k dispozici také na webových stránkách www.awenta.pl

POPIS VÝROBKU

Revizní dvířka řady DT jsou vyrobená z plastu ABS. Hladká čelní plocha zabraňuje nadměrnému usazování prachu a usnadňuje údržbu dvířek v čistotě. Dvířka jsou díky konstrukci a použitým surovinám velmi odolná proti působení chemických, tepelných a povětrnostních činitelů. Řada DT nabízí několik rozměrových variant. Dvířka DT17Z jsou vybavená zámkem na klíč.

POUŽITÍ

Revizní dvířka řady DT se používají k montáži do revizních otvorů, ve kterých se nacházejí objekty, které vyžadují častou nebo pravidelnou kontrolu, např. vodní ventily, vodoměry, plynoměry, elektroměry atd.

MONTÁŽ

- Vyjměte křídlo dvířek z rámu.
- Upravte revizní otvor podle velikosti rámu dvířek (obr.2).
- Vložte rám dvířek do otvoru a vyrovnejte ho (obr.3).
- Upozornění! Rám dvířek nesmí být vystaven žádnému namáhání ani deformacím a jeho vnější límeč musí bez tlaku přiléhat ke stěně.**
- Rám dvířek připevněte pomocí silikonu nebo malty. Materiál nanášejte v místech technologických otvorů, které se nacházejí na vnější straně rámu (obr.4).
- Po vyschnutí materiálu vložte křídlo dvířek do rámu (obr.5).

2 EN

RU 3

4 CZ

SK 5