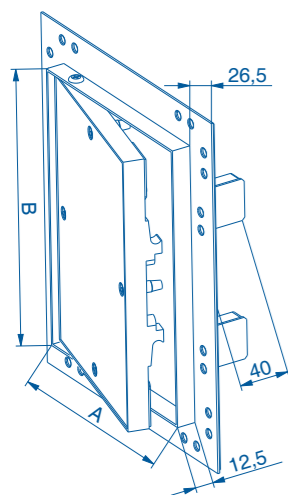
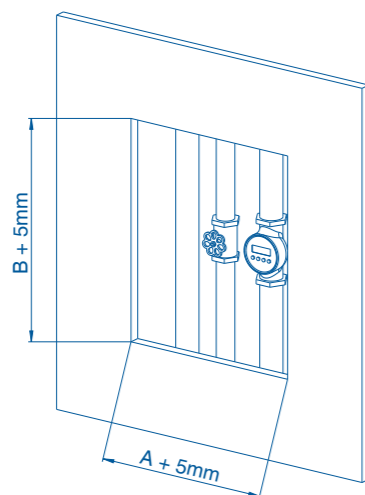


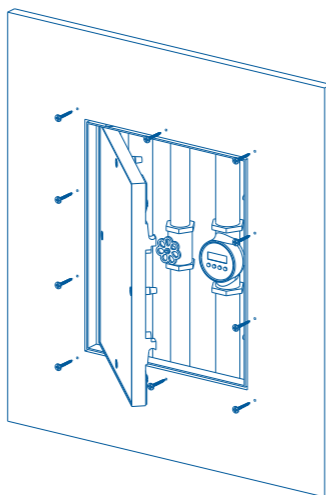
Rys.1 / Fig.1 / Изобр.1 / Obr.1



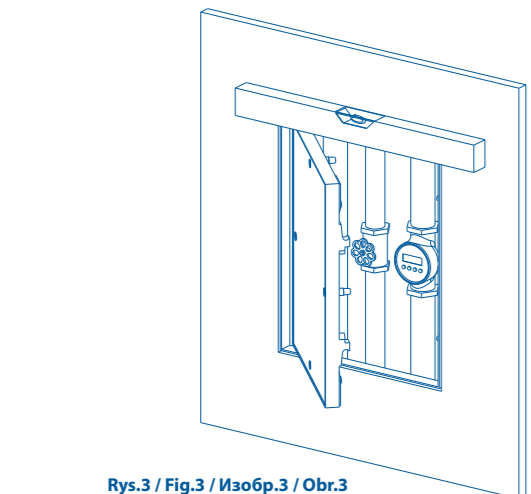
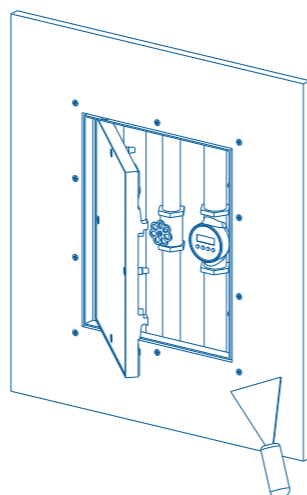
Rys.2 / Fig.2 / Изобр.2 / Obr.2



Rys.4 / Fig.4 / Изобр.4 / Obr.4



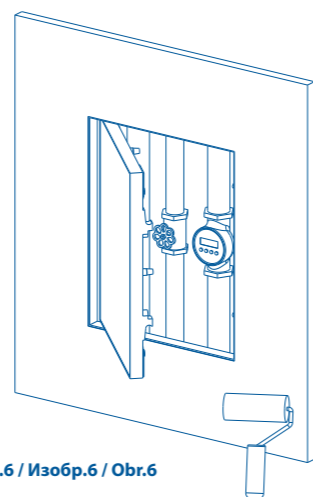
Rys.5 / Fig.5 / Изобр.5 / Obr.5



Rys.3 / Fig.3 / Изобр.3 / Obr.3

6

Rys.6 / Fig.6 / Изобр.6 / Obr.6



7

**Awenta**  
SINCE 1997

Producent / Manufacturer / Производител / Výrobce / Výrobca:  
**AWENTA Spółka Jawna**  
05-300 Mińsk Mazowiecki, Stojadła, ul. Warszawska 99, Poland  
Tel: +48 25 758 52 52, + 48 25 758 93 92 fax: +48 25 758 14 62  
e-mail: info@awenta.pl www.awenta.pl

## USER MANUAL KRAL

### IMPORTANT INFORMATION

Please read the operating manual carefully before assembling it or any other activity related to work with the product! **AWENTA shall not be liable for any damage resulting from incorrect operation, non-intended use or unauthorized repair or modifications of the product.**

This assembly manual is an essential part of the product equipment and contains important technical information and instructions related to safety. Carefully read the assembly manual and keep it available in a readily accessible place for future reference. A copy of the operating manual can be downloaded from [www.awenta.pl](http://www.awenta.pl)

### PRODUCT DESCRIPTION

Aluminium flaps of the KRAL series are made of aluminium profile sections filled with waterproof gypsum cardboard panels of 12,5mm thick. The flap is fitted with a spring-loaded lock, thanks to which the flap surface has no handles or grips. The flap is opened when the area along the longer edge is pressed. The dimensions of the models are shown in **Figure 1**.

### APPLICATION

The KRAL inspection flaps provide for easy access to wall or ceiling inspection openings, as well as recesses containing gas/water/electricity meters, hydrants, etc. They are available in large sizes so they can be installed in spaces where larger devices are located, e.g. hydraulic manifolds. It is forbidden to install ceramic tiles for KRAL series flaps.

### INSTALLATION

- Make a hole in a 12,5 mm gypsum board of the size of the flap + 5 mm (**Figure 2**).
- Place the flap in the hole and then level (**Figure 3**).
- Fix the inspection flap frame with screws. The number of screws used should be adapted to the size of the flap (**Figure 4**).
- Fill in the gaps in the connection between the flap and the gypsum board and level out the surface in the area of screws with construction putty (**Figure 5**).
- After the putty has dried up, coat the surface with paint (**Figure 6**).

## РУКОВОДСТВО ПО ЭКСПЛУАТАЦИИ KRAL

### ВАЖНАЯ ИНФОРМАЦИЯ

Пожалуйста, внимательно ознакомьтесь с этим руководством перед установкой и другими действиями, связанными с работой продукта! **Компания AWENTA не несет ответственности за ущерб, возникший в результате неправильной эксплуатации, использования не по назначению или несанкционированного ремонта или модификации устройства.**

Настоящее руководство по установке является неотъемлемой частью продукта и содержит важную техническую информацию, а также указания по безопасности. С руководством по установке следует внимательно ознакомиться и хранить в доступном месте для дальнейшего использования. Руководство по эксплуатации также доступно на веб-сайте [www.awenta.pl](http://www.awenta.pl)

### ОПИСАНИЕ ПРОДУКТА

Алюминиевые клапаны KRAL выполнены из алюминиевых профилей, заполненных водоупорным гипсокартоном из толщины 12,5 мм. Крышки оснащены пружинными замками-защелками, благодаря чему можно обойтись без ручек. Крышка открывается нажатием на ее длинный край. Габариты представлены на изображении **1**.

### ПРИМЕНЕНИЕ

Ревизионные клапаны KRAL обеспечивают легкий доступ к отверстиям в стенах и потолках, в которых находятся газовые счетчики, счетчики воды, электрические счетчики, гидранты для дома и т. д. Производятся в больших размерах, они также позволяют застраивать пространства, в которых имеются большие разделители, например, CO-распределители. Запрещается устанавливать керамические плитки для клапанов серии KRAL.

### МОНТАЖ

- Сделайте отверстие в гипсокартонной панели размером 12,5-мм, размер заслонки + 5 мм (**Рис. 2**).
- Поместите клапан в отверстие и затем выровняйте его (**Рис. 3**).
- Прикрепите рамку контрольного клапана винтами. Количество используемых винтов должно быть адаптировано к размеру клапана (**Рис. 4**).
- Заполните полости на стыке с клапаном гипсокартоном и выровняйте поверхность в области винтов с использованием строительной шпатлевки (**Рис. 5**).
- После того, как шпатлевка высохла, нанесите краску (**Рис. 6**).

## NÁVOD K OBSLUZE KRAL

### DŮLEŽITÉ INFORMACE

Před montáží a další činnosti související s prací výrobku si pečlivě přečtěte tuto příručku! **Firma AWENTA neodpovídá za škody způsobené nesprávným zacházením, nesprávným použitím nebo v důsledku neoprávněných oprav nebo změn.**

Tyto pokyny k instalaci jsou součástí výrobku a obsahují důležité technické informace a bezpečnostní pokyny. Návod k montáži by měl být pečlivě přečten a uložen na dostupném místě pro pozdější použití. Uživatelská příručka je k dispozici také na webových stránkách [www.awenta.pl](http://www.awenta.pl)

### POPIS PRODUKTU

Hliníkové dvířka série KRAL jsou vyrobeny z hliníkových profilů vyplněných sadrokartonovou deskou o síle 12,5 mm. Dvířka mají pružinové zámkové mechanismy, díky nimž získáváme povrch bez rukojetí a úchytů. K otevření dvířek dochází stisknutím oblasti kolem delšího okraje otvírané části. Rozměry jsou zobrazeny na obrázku **1**.

### VYUŽITÍ

Revizní dvířka KRAL umožňují snadný přístup ke stěnovým a stropním revizním otvorům, ve kterých se nachází plynoměry, vodoměry, elektroměry, domácí hydranty atd. Vyráběné ve velkých rozměrech umožňují rovněž zabudování prostor, ve kterých jsou umístěny rozměrově velké rozvaděče, například rozvaděče CT. Na dvířka série KRAL je zakázáno instalovat keramické dlaždice.

### MONTÁŽ

- Vytvořte otvor v sadrokartonovém panelu 12,5 mm, velikost klapky + 5 mm (**Obr.2**).
- Umístěte dvířka do otvoru a následně je vyrovnejte (**Obr.3**).
- Připevněte rám revizních dvířek pomocí šroubů. Počet použitých šroubů by měl být přizpůsoben velikosti klapky (**obr.4**).
- Vyplňte dutiny v místech spojení dvířek se sadrokartonovou deskou a vyrovnejte povrch v okolí šroubů pomocí stavební sádry (**obr.5**).
- Po zaschnutí sádry pomalujte povrch barvou (**obr.6**).

## INSTRUKCJA OBSŁUGI KRAL

PL 1  
EN 2  
RU 3  
CZ 4  
SK 5

### WAŻNE INFORMACJE

Prosimy o uważne przeczytanie tej instrukcji przed montażem i każdą inną czynnością związaną z pracą przy produkcie! **Firma AWENTA nie ponosi odpowiedzialności za szkody wynikające z błędnej obsługi, zastosowania niezgodnego z przeznaczeniem, lub w wyniku nieautoryzowanych napraw lub zmian.**

Niniejsza instrukcja montażu stanowi część produktu i zawiera ważne informacje techniczne i wskazówki dotyczące bezpieczeństwa. Instrukcję montażu należy uważnie przeczytać i przechowywać w dostępnym miejscu celem późniejszego jej wykorzystania. Instrukcja obsługi dostępna również na stronie internetowej [www.awenta.pl](http://www.awenta.pl)

### OPIS PRODUKTU

Klapy aluminiowe serii KRAL wykonane są z profili aluminiowych wypełnionych płytą kartonowo gipsową wodoodporną o grubości 12,5mm. W klapkach zastosowano zamki sprężynowo zatrzaskowe, dzięki czemu uzyskujemy powierzchnię pozbawioną rączek i uchwyty. Otwarcie klapy następuje po dociśnięciu okolic dłuższej krawędzi części otwieranej. Wymiary zostały przedstawione na rysunku **1**.

### ZASTOSOWANIE

Klapy rewizyjne KRAL umożliwiają łatwy dostęp do ściennych i sufitowych otworów rewizyjnych oraz wnęk, w których znajdują się gazomierze, wodomierze, liczniki elektryczne, hydranty domowe, itp. Produkowane w dużych rozmiarach umożliwiają także zabudowę przestrzeni, w których mieszczą się znaczne gabarytowo rozdzielnie, np. rozdzielacze CO. Do klapy z serii KRAL zabrania się montażu płytek ceramicznych.

### MONTAŻ

- Wykonać otwór w płycie kartonowo gipsowej 12,5mm wielkości montowanej klapy + 5mm (**Rys.2**).
- Umieścić klapę w otworze, a następnie wypoziomować (**Rys.3**).
- Przymocować ramkę klapy rewizyjnej przy pomocy wkrętów. Ilość użytych wkrętów powinna być dostosowana do wielkości klapy (**Rys.4**).
- Wypełnić ubytki na łączeniu klapy z płytą gipsową oraz wyrównać powierzchnię w okolicach wkrętów przy pomocy szpachli budowlanej (**Rys.5**).
- Po wyschnięciu masy szpachlowej, powierzchnię pokryć farbą (**Rys.6**).

AW/KRAL.01.2020

PL 1